

СЕРИЯ ЛОФТ



# О НАС

## Via Ferrata

Ведущий производитель механизмов трансформации для мягкой мебели. И на сегодняшний день является системообразующим предприятием отрасли.

Высокое качество и надежность продукции «Via Ferrata» достигается за счет применения современной высокоточной технологии, автоматизированных производственных линий, сложных систем встроенного контроля и специалистов высокого уровня.

Компания регулярно отслеживает последние тенденции и создает тренды, чтобы предложить производителям мебели только самые лучшие решения.

«Via Ferrata» - надежный партнер и известный бренд. Работая с нами, вы получаете гарантию качество и уверенное развитие вашего бизнеса.

**А сейчас мы расскажем Вам  
о нашей серии Лофт.**



# ЛУКАС ФЛЭТ

Приставной столик «Лукас Флэт» – подойдет к любому интерьеру.

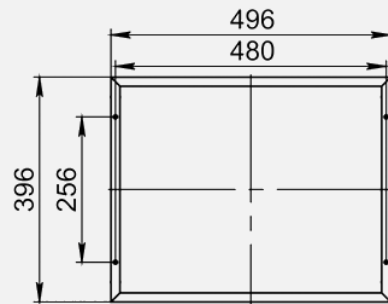
Создайте свой модельный ряд, используя разные столешницы и Вы удовлетворите самый изысканный вкус Вашего клиента.

Стол приставной (ШхВхГ): 400х665х500 мм.

Рекомендуемая толщина столешницы 22 мм.

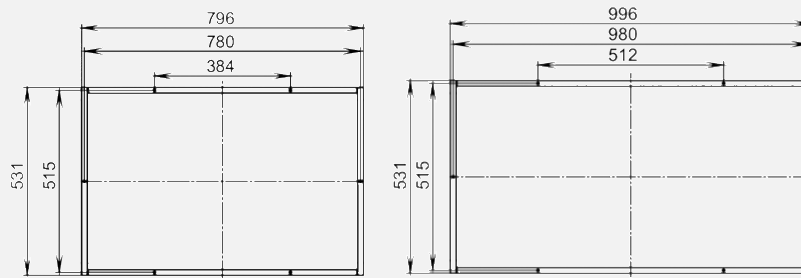
Не комплектуется столешницей.  
Для ее крепления необходимо вмонтировать «футорки» под резьбу М6.

Каркас стола выполнен из профильных электросварных труб и поставляется в разобранном виде в картонной упаковке.



# ЛУКАС ФЛЭТ

Столики серии «Лукас Флэт» являются идеальным дополнением к мягкой мебели, благодаря возможности комплектации столешницей, подходящей к интерьеру.



**Стол журнальный (ШхВхГ): 530x285x800 мм.**  
**Стол большой (ШхВхГ): 530x365x1000 мм.**

Рекомендуемая толщина столешницы 22 мм.

Не комплектуется столешницей  
Для ее крепления необходимо  
вмонтировать «футорки» под резьбу М6.

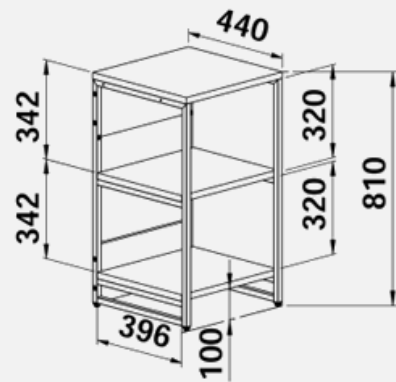
Каркас стола выполнен  
из профильных электросварных труб и  
поставляется в разобранном виде в  
картонной упаковке.



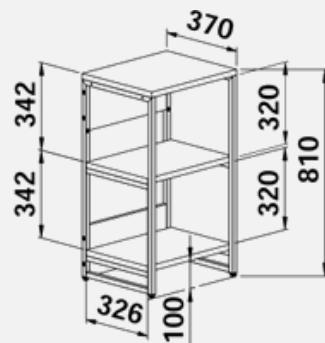
# ЛУКАС М

Навести порядок или разграничить помещение теперь легко и просто. Широкий выбор размеров и типов модулей — возможность найти решение любой дизайнерской задачи.

«Лукас М» 800x440



«Лукас М» 800x370



# ЛУКАС М

Типоразмеры (ВхГ) мм:

- 800×370
- 800×440
- 1600×370
- 1600×440
- 1900×370
- 1900×440

Каркас стеллажа выполнен из профильных электросварных труб.

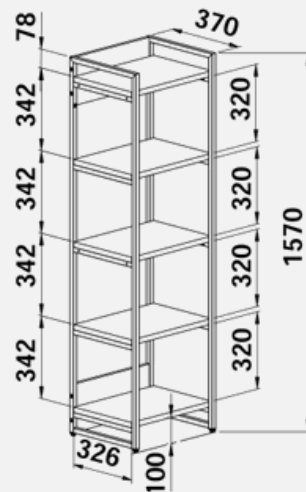
Поставляется в разобранном виде в картонной упаковке.

Стеллажи можно производить разной ширины, в зависимости от пожеланий заказчика.

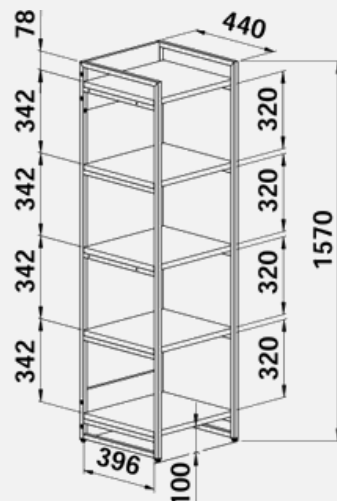
Комплектуется набором фурнитуры для крепления элементов мебельных материалов, соединения стеллажей между собой и к стене.

Для крепления необходимо вмонтировать «футорки» под резьбу М6.

«Лукас М» 1600x370



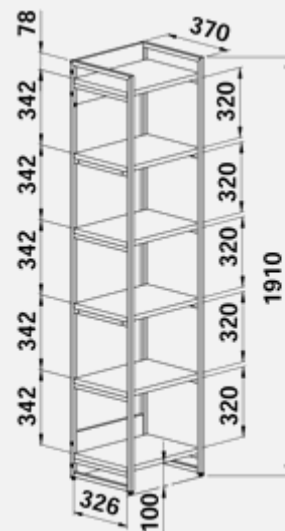
«Лукас М» 1600x440



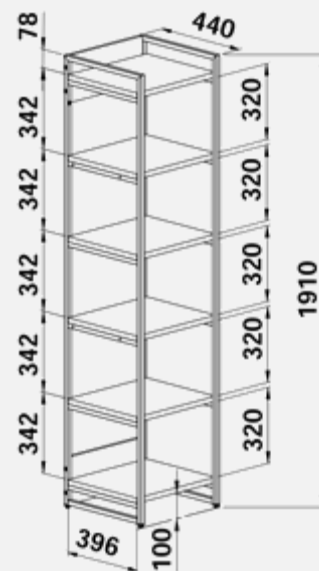


# ЛУКАС М

«Лукас М» 1900x370



«Лукас М» 1900x440



**Фабрика «Via Ferrata» открыта  
к новым предложениям  
и расширению ассортимента  
по Вашим индивидуальным  
заказам.**

**Высокое качество товара и надежность  
поставок гарантируем!**



## ООО «ЮниТрейд»

Россия, МО, Щелковский р-он

Технопарк «Никифорово»

[www.viaferrata.su](http://www.viaferrata.su)

[info@viaferrata.su](mailto:info@viaferrata.su)

**Ваш менеджер:  
Ирина Махмудова**

Тел.: +7 495-431-31-49 доб. 1228

Тел. моб.: +7 939-900-69-53

